

ACCESSNET®-T Campus IP

Die professionelle Komplettlösung für kleine und mittlere Funkssysteme

ACCESSNET®-T Campus IP ist die umfassende und effiziente Lösung für kleine und mittlere professionelle TETRA-Kommunikationssysteme.



Campus IP
ACCESSNET®-T

ACCESSNET®-T Campus IP Auf einen Blick

Hauptmerkmale

Grundausrüstung

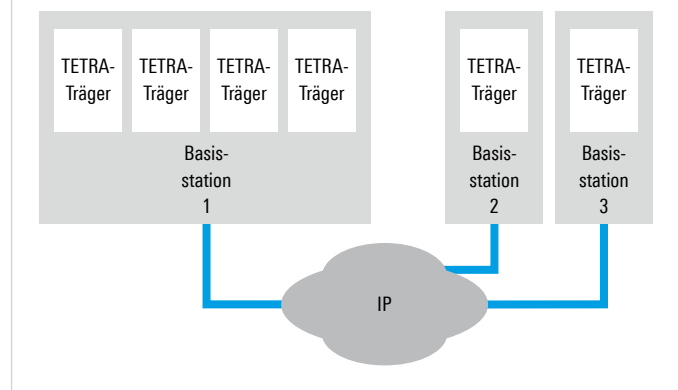
- ▀ Basiert auf der weltweit bewährten und ausgereiften TETRA-Kommunikationstechnik
- ▀ Kompaktes, vorkonfiguriertes und leicht installierbares TETRA-System für professionelle lokale und regionale Funksysteme
- ▀ High-Power-Basisstation mit einem TETRA-Träger in der Grundausrüstung
- ▀ Antennen-Diversity für optimale Empfangseigenschaften
- ▀ Hybrid-Combiner-Antennenkoppelnetzwerk für Basisstationen mit mehr als einem TETRA-Träger
- ▀ TETRA Sprach- und Datendienste (SDS) inklusive Packet-Data-Datenübertragung zwischen Funkgeräten
- ▀ Fehlermanagement und -signalisierung mit konfigurierbaren Alarmkontakten
- ▀ Fernwartung

Erweiterungen

- ▀ Systeme mit bis zu sechs TETRA-Trägern und drei Basisstationen sind möglich (maximal vier Träger pro Basisstation)
- ▀ Mehrplatzfähiges Dispatchersystem mit bis zu vier Dispatcherarbeitsplätzen
- ▀ ACCESSNET®-T Common Application Programming Interface (A-CAPI) zur Anbindung von externen Applikationen
- ▀ Netzmanagement-System zur Teilnehmerverwaltung
- ▀ Packet-Data-Datenübertragung von Funkgeräten zu Geräten, die über IP-Netzwerke angebunden sind
- ▀ Aufzeichnung von Sprache und SDS (Voice Recording)
- ▀ PSTN/PABX-Schnittstelle gemäß SIP-Standard

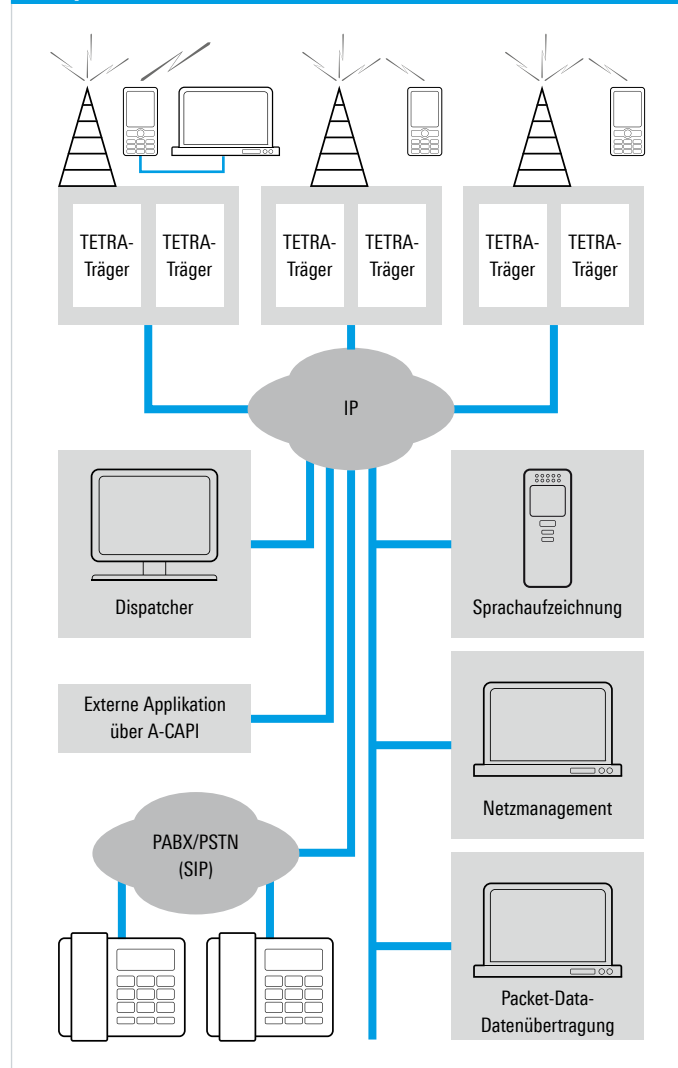
Beispiel für ein System mit drei Basisstationen und insgesamt sechs TETRA-Trägern.

Beispiel 1



Beispiel für ein System mit drei Basisstationen, optionalen Dispatchern und Applikationen sowie PABX/PSTN.

Beispiel 2



ACCESSNET®-T Campus IP

Wesentliche Merkmale und Vorteile

ACCESSNET®-T Campus IP ist eine Plug & Play-Lösung

- ▮ Zum Betrieb von ACCESSNET®-T Campus IP sind keine speziellen Kenntnisse erforderlich
- ▮ Zur Inbetriebnahme müssen nur wenige Parameter eingegeben werden

ACCESSNET®-T Campus IP ist auch ohne Dispatcher und Netzmanagement einsetzbar

- ▮ ACCESSNET®-T Campus IP ist optimal auf die Anforderungen von Single-Site und kleinen Funksystemen zugeschnitten

Das System wächst mit dem Unternehmen

- ▮ ACCESSNET®-T Campus IP unterstützt bis zu drei Basisstationen mit insgesamt bis zu sechs TETRA-Trägern

Sicher und fehlerresistent

- ▮ Hohe Sprachqualität durch digitale TETRA-Technologie
- ▮ Teilnehmer können nur über angemeldete Endgeräte sprechen und Rufe empfangen – damit bietet TETRA grundlegende Sicherheitsfunktionen

Technische Kurzdaten		
Funkeigenschaften		Spezifikation der Luftschnittstelle gemäß EN 300 392-2 TETRA V+D V2.5.1
Ausgangsleistung am Senderausgang		50 W
Maximale RF-Ausgangsleistung	hinter dem Antennenkoppelnetz	25 W
Mehrwegeempfang	Diversity	2-fach Diversity
Betriebsmodus		Duplex
Antennenkonfiguration	High-Power	TX/RX
	Hybrid-Combiner	TX/RX + RX
Externe Alarm-Ein- und -Ausgänge		6 digitale Eingänge 6 digitale Ausgänge
Allgemeine Daten		
Betriebstemperaturbereich		+5 °C bis +45 °C
Lagertemperaturbereich		-40 °C bis +70 °C
Relative Luftfeuchtigkeit		5 % bis 85 % (nicht kondensierend)
Spannungsversorgung		110 V bis 240 V AC, 48 V DC optional
Verlustleistung (bei 48 V DC)	2 Träger	550 W
	4 Träger	1100 W
Schnittstellen		LAN, GPS-Signal
Abmessungen	B x H x T	600 mm x 910 mm x 600 mm 18 HE
Gewicht		max. 100 kg

Service Ihres Vertrauens

- ▮ Weltweit
- ▮ Lokal und persönlich
- ▮ Flexibel und maßgeschneidert
- ▮ Kompromisslose Qualität
- ▮ Langfristige Sicherheit

Rohde & Schwarz

Der Elektronikkonzern Rohde&Schwarz ist ein führender Lösungsanbieter in den Arbeitsgebieten Messtechnik, Rundfunk, Funküberwachung und -ortung sowie sichere Kommunikation. Vor 75 Jahren gegründet ist das selbstständige Unternehmen mit seinen Dienstleistungen und einem engmaschigen Servicenetz in über 70 Ländern der Welt präsent. Der Firmensitz ist in Deutschland (München).

Der Umwelt verpflichtet

- ▮ Energie-effiziente Produkte
- ▮ Kontinuierliche Weiterentwicklung nachhaltiger Umweltkonzepte
- ▮ ISO 14001-zertifiziertes Umweltmanagementsystem

Certified Quality System
ISO 9001

Rohde & Schwarz GmbH & Co. KG

www.rohde-schwarz.com

Kontakt

- ▮ Europa, Afrika, Mittlerer Osten
+49 89 4129 137 74
customersupport@rohde-schwarz.com
- ▮ Nordamerika
1 888 TEST RSA (1 888 837 87 72)
customer.support@rsa.rohde-schwarz.com
- ▮ Lateinamerika
+1 410 910 79 88
customersupport.la@rohde-schwarz.com
- ▮ Asien/Pazifik
+65 65 13 04 88
customersupport.asia@rohde-schwarz.com

R&S® ist eingetragenes Warenzeichen der Rohde & Schwarz GmbH & Co. KG
Eigennamen sind Warenzeichen der jeweiligen Eigentümer | Printed in Germany (ft)
PD 5214.1637.31 | Version 01.01 | November 2009 | ACCESSNET®-T Campus IP
Daten ohne Genauigkeitsangabe sind unverbindlich | Änderungen vorbehalten
© 2009 Rohde & Schwarz GmbH & Co. KG | 81671 München