



VHF - FM

high power

02.00版

2006年  
3月

## VHF FM 调频发射机 R&S®NR8200系列

### 2.5 kW 至 30 kW 风冷调频发射机

- ◆ 具有优异技术参数的固态设计大功率调频发射机
- ◆ 1U单元高度的新型数字式激励器SU800 带有 AES/EBU 接口
- ◆ 结构紧凑的机架，深度只有1000 mm，安装在 19" 机架中，输出功率最大为 15 kW
- ◆ 采用最新 MOSFET 技术的功率放大器
- ◆ 通过 SNMP 和/或 web 界面进行发射机远程控制
- ◆ 彩色显示屏
- ◆ 中文界面
- ◆ 多语言用户指南
- ◆ 可实现各种方向的进出风配置
- ◆ 备机方式：双激励器主备自动切换，(n+1) 备机、主备机和 1+1备机
- ◆ 用内置控制单元R&S®NetCCU®800 控制激励器待机和有源放大器待机
- ◆ 集成雷电防护装置
- ◆ 频率响应补偿定向耦合器
- ◆ 操作和控制与 R&S®Nx8000 系列电视发射机使用相同平台



**ROHDE & SCHWARZ**  
罗德与施瓦茨公司

## 概览

R&S公司的新型风冷 NR 8200 FM 发射机提供功率范围从 2.5 kW 到 30 kW。该发射机包含以下部件：

- ◆ 激励器 R&S®SU 800
- ◆ 功率放大器 R&S®VU 825
- ◆ 带冷却系统的发射机机架
- ◆ 功率合成器
- ◆ 功率分配器
- ◆ 控制单元 NetCCU® 800

所有发射机都具有突出的技术参数，可靠性极高，易于维护。它们采用了最新的数字技术。

激励器 R&S®SU 800 带有集成的 AES/EBU 接口。结构紧凑的只有 1000 mm 深度的机架，在一个 19" 机架中，可提供最高 15 kW 的输出功率。

R&S®NetCCU®800 发射机控制单元可以处理内部和外部通讯，提供所有控制功能。R&S®NetCCU® 800 可在一块彩色显示屏上用各种语言清晰显示发射机系统的当前状态。诊断所需的所有发射机和放大器参数可从本地获取，或通过标准 (IP) 协议和标准软件 (web 浏览器、SNMP) 以远程方式获取。

备机方式：双激励器主备自动切换，(n+1) 备机、主备待机和1+1备机。激励器待机和有源放大器待机无需附加的控制单元。

发射机符合“R & TTE Directive 1995/5/EU”标准，并且符合有关人身安全的标准 EN 60215、有关 EMC 的 EN 301489-1 和 301489-11 标准以及有关 RF 的 EN 302018-1 和 EN 302018-2 标准的要求。

## 激励器 R&S®SU 800

基于数字频率合成的数字激励器 R&S®SU 800 可产生频率在 87.5 MHz 至 108 MHz 之间的任意一个调频 RF 信号。通过使用最新的电路技术，可将 R&S®SU 800 的设计仅有 1U 高度。

输入信号可以为模拟 AF 信号或符合 AES/EBU 协议的数字信号。左/右、MPX、RDS 或 SCA 信号可用作调制信号。共有 8 个预设频道可供使用，可将每个频道的设置保存以防备电源发生故障。

发射频率、RF 输出功率、操作和调制模式、调制参数、接口或系统控制等全部参数都可通过 R&S®NetCCU®800 的菜单进行设定。





**功率放大器**  
**R&S® VU 825**

与R&S公司的所有 TV 发射机一样，都使用完全相同的新型放大器控制单元。此具有革新技术的放大器不仅能够监视和评估保护功能（如过热关断、电压驻波比降低、晶体管故障检测），而且还可进行相位校正并控制 RF 输出功率。例如，输出功率控制可防止放大器在晶体管发生故障时过激励，从而确保各个晶体管都具有较长的寿命。因此，每个放大器模块都具有自我监视和自动保护功能。

激励器的测量值、状态（如工作小时、系统事件）和调制值（如频率偏差、AF 电平）可被评估和显示。一个误差表使得监视功能更加完善。

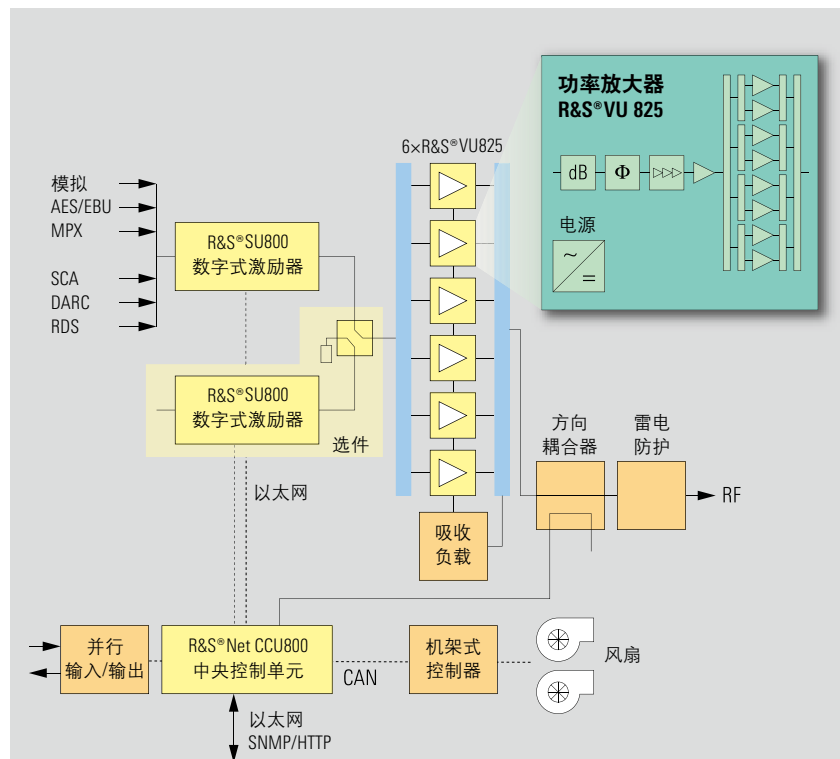
两个风扇可在操作过程中更换，因此对激励器的维修非常容易。还可以选择安装一个具有更高频率稳定性的 GPS 模块。

### 功率放大器 R&S® VU 825

R&S® VU 825 功率放大器采用了最新的 MOSFET 技术，高效而设计紧凑。功率放大模块电源内置。

每个功率放大模块的输出功率为 2.7 kW。R&S® VU 825 具有模块式设计，包含 4 个完全相同的 700 W 基础模块，这些模块由一个 64 W 前置放大器驱动。

通过调节放大器输出级的电压，可以设定并调节 RF 输出功率。放大器中的谐波滤波器确保达到 >85 dB 的谐波抑制。



**R&S® NR 8215 框图**

通过使用一个革新的 CAN 总线接口，可以将所有有关操作参数和故障信息发送到发射机控制单元。在操作过程中，可轻松地更换放大器模块。

如果必须要更换放大器，相位和放大功能无需通过前面板进行调整。

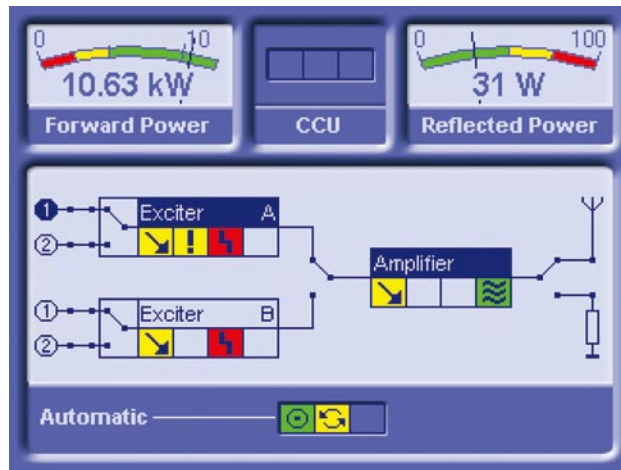
## 控制单元 R&S® NetCCU®800

R&S®NetCCU®800 发射机控制单元可以处理内部和外部通讯，提供所有控制功能。仅需两个高度单位就足以执行发射机控制单元和 IP 网络管理的全部功能。R&S® NetCCU® 800 可在一块彩色显示屏上清晰显示发射机系统的当前状态。

与内部系统部件（如放大器、机架控制器、其他发射机机架）的通讯通过 CAN 总线完成，而与外部部件的通讯通过以太网完成。

诊断所需的所有发射机和/或放大器参数可从本地获取，或通过标准 (IP) 协议和标准软件 (web 浏览器/SNMP) 从世界的任何一个地方远程获取。

这样就可以对无人值守站的发射机状态进行精确评估，并对所需的维护进行调整。这种数据可通过 R&S®NetCCU® 800 的 IP 接口从本地获取。



R&S®NetCCU® 800 上的主发射机菜单

## 内置风机的发射机机架

在一个 19" 机架内可安装最多 6 个放大器模块。

发射机采用内置或外置风机冷却，内置风机冷却系统可采用自然风冷却或风道送风两种冷却方式。内置风机采用冗余度高的大功率风机。

可以实现各种进出风道配置，进风可从发射机顶部、底部或后部吸入，出风可从靠近顶部或底部的地方排出。每个放大器模块都有一个经过优化设计的高效散热器。此散热器与考虑周全的冷却方法相配合，确保仅使用少量空气就可以有效地进行冷却。这样就会大大降低冷却系统的功耗，并降低了噪音。

一种革新的、近乎无连线的电源分配系统消除了组装和维修过程中的连线错误。

集成在发射机中的频率响应定向耦合器和内置的雷电防护装置使得 R&S®NR 8200 发射机系列产品更加完美。

## 其它产品

- ◆ DAB VHF III波段和 L 波段发射机
- ◆ 模拟/数字VHF电视发射机
- ◆ 模拟/数字UHF电视发射机
- ◆ 数据广播设备
- ◆ DVB-H 系统
- ◆ 广播测试和测量设备
- ◆ 完整的发射机系统解决方案

## 技术指标

频率范围	87.5 MHz 至 108 MHz		
内部调谐控制	菜单控制, 10 kHz 步进		
外部调谐控制	8 个频率, 可选		
频率漂移	<200 Hz/3 个月		
当频偏为 $\pm 75$ kHz 时的中心频率偏差	典型值 0 Hz		
额定频偏	可在 $\pm 40$ kHz 至 $\pm 150$ kHz 之间调节		
频偏限制器	可在 $\pm 40$ kHz 至 $\pm 150$ kHz 之间调节		
最大频偏	$\pm 150$ kHz		
发射类型	F3E, 立体声或单声道		
立体声	符合 ITU-R BS.450-3		
<b>RF 输出</b>			
阻抗	50 $\Omega$		
输出接口	请参见表 “与型号相关的数据”		
<b>音频输入</b>			
输入接口	发射机顶部的 XLR 接口		
	<b>L 和 R 信号模式</b>	<b>复合信号模式</b>	<b>AES/EBU 信号模式</b>
输入阻抗	600 $\Omega$ 或 $>2$ k $\Omega$ 平衡/不平衡		110 $\Omega$ 平衡
适用于标称偏差的 AF 输入电平	-6 dBu 至 +12 dBu	+5 dBu 至 +7 dBu	200 mV (pp) 至 10 V (pp)
<b>远程接口 (控制接口、远程控制接口)</b>			
BITBUS	选件		
并行远程控制接口	选件		
TCP/IP	HTTP, SNMP		
<b>辅助频率</b>			
导频频率	19 kHz		
幅度	1 V (pp) + 0.1 V 和 1 k $\Omega$ 不平衡		
导频	频偏 0 kHz 至 15 kHz 可调, 以 100 Hz 步进		
输出接口	BNC		
<b>一般数据</b>			
交流电源电压	380 V 或 400 V 或 415 V, 3相4线 <sup>1)</sup>		
交流电源频率	50 Hz 或 60 Hz <sup>1)</sup>		
允许电压变化	$\pm 15$ %		
功率系数	$>0.9$		
冷却	通过 2 个内置风机进行风冷, 或外置风机冷却		
工作温度范围	$+1$ $^{\circ}\text{C}$ 至 $+45$ $^{\circ}\text{C}$		
储存温度范围	$-40$ $^{\circ}\text{C}$ 至 $+70$ $^{\circ}\text{C}$		
允许相对湿度	$<95$ % (26 $^{\circ}\text{C}$ 时)		
允许外部电场强度	$<10$ V/m		
安装最高高度	平均海平面以上 3000 米		

<sup>1)</sup> 订货时再详细说明



## 与型号/功率有关的数据

	NR 8202	NR 8205	NR 8207	NR 8210	NR 8212	NR 8215	NR 8220	NR 8230
额定输出功率	2.5 kW	5 kW	7.5 kW	10 kW	12.5 kW	15 kW	20 kW	30 kW
放大器数	1	2	3	4	5	6	8	12
RF输出接口	15/8" EIA	15/8" EIA	15/8" EIA	15/8" EIA	15/8" EIA	3 1/8" EIA	3 1/8" EIA	3 1/8" EIA
重量	250 kg	330 kg	380 kg	430 kg	480 kg	550 kg	860 kg	1100 kg
尺寸(宽×高×深)								
内置风机, 风道	600 mm × 2000 mm × 800 mm			600mm x 2000mm x 1000mm			1200mm × 2000mm × 1000mm	
内置风机, 自然风	600mm x 2000mm x 950mm						1200mm x 2000mm × 950mm	
外置风机	600mm x 2000mm x 800mm						1200mm x 2000mm x 800mm	
使用内置风机风量 (1000 hPa大气压, 50 Hz)								
内置风机, 风道	20 m <sup>3</sup> /min		25 m <sup>3</sup> /min		35m <sup>3</sup> /min		70 m <sup>3</sup> /min	
内置风机, 自然风	20 m <sup>3</sup> /min		25 m <sup>3</sup> /min		35m <sup>3</sup> /min		50m <sup>3</sup> /min 70 m <sup>3</sup> /min	
风机功耗 (50 Hz)								
内置风机, 风道	1.1 kW		1.5 kW		2.2 kW		4.4 kW	
内置风机, 自然风	1.1 kW		1.5 kW		2.2 kW		3.0 kW 4.4 kW	

### 北京代表处 (中国总部)

北京市朝阳区将台西路四得公园罗德与施瓦茨办公楼  
 邮政编码: 100016  
 电话: +86-10-64312828  
 传真: +86-10-64379888

### 上海代表处

上海市黄浦区黄陂北路227号中区广场807-810室  
 邮政编码: 200003  
 电话: ++86-21-63750018  
 传真: ++86-21-63759170

### 广州代表处

广州市天河北路183号大都会广场2902-04室  
 邮政编码: 510075  
 电话: ++86-20-87554758  
 传真: ++86-20-87554759

### 北京罗博施通信技术有限公司 北京技术服务中心

北京市朝阳区将台西路四得公园罗德与施瓦茨办公楼  
 邮政编码: 100016  
 电话: +86-10-64312828  
 传真: +86-10-64389706 (技术服务部) 64382680 (系统部)

### 上海分公司 / 上海技术服务站

上海市黄浦区黄陂北路227号中区广场803室  
 邮政编码: 200003  
 电话: +86-21-63750028  
 传真: +86-21-63759230

### 成都代表处

成都市顺城大街308号冠城广场28楼G座  
 邮政编码: 610017  
 电话: +86-28-86527605-09  
 传真: +86-28-86527610

### 西安代表处

西安市和平路99号金鑫国际大厦603室  
 邮政编码: 710001  
 电话: +86-29-87415377  
 传真: +86-29-87206500

### 深圳代表处

深圳市福田区福华一路88号中心商务大厦1901室  
 邮政编码: 518026  
 电话: +86-755-82031198  
 传真: +86-755-82033070

### 深圳分公司 / 深圳技术服务站

深圳市福田区福华一路88号中心商务大厦1918室  
 邮政编码: 518026  
 电话: +86-755-82031198  
 传真: +86-755-82033071

有关详细信息, 请访问网站:  
[www.rohde-schwarz.com](http://www.rohde-schwarz.com)  
 (搜索词: NR8200)

客户支持热线: 800-810-8228  
[customersupport.china@rohde-schwarz.com](mailto:customersupport.china@rohde-schwarz.com)  
[www.rohde-schwarz.com.cn](http://www.rohde-schwarz.com.cn)



**ROHDE & SCHWARZ**  
 罗德与施瓦茨公司